

Step silver minivator

ステップシルバーミニベーター

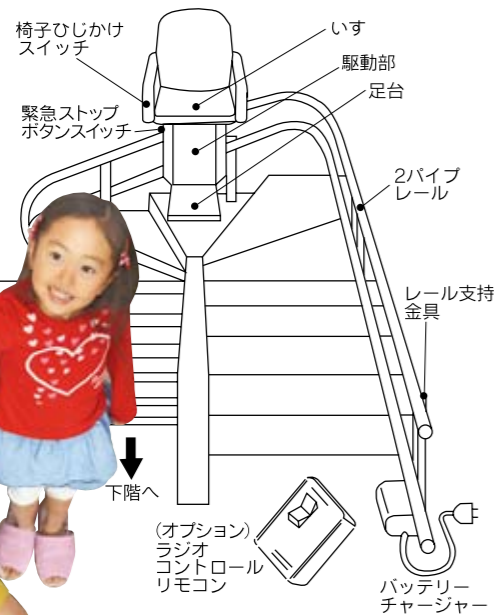
階段昇降機



あらゆる形状の階段に美しくフィットする頑丈でおしゃれなインボリュートレール



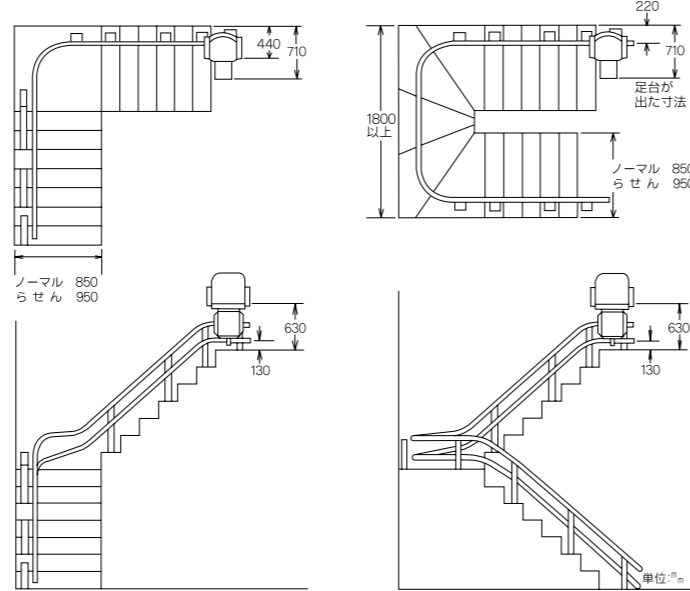
●各部の名称



●階段の踏面にレール支持金具(4~6ヶ)を取付けます。側面には一切取付け致しません。

●色々な階段の平面・側面図の一例。

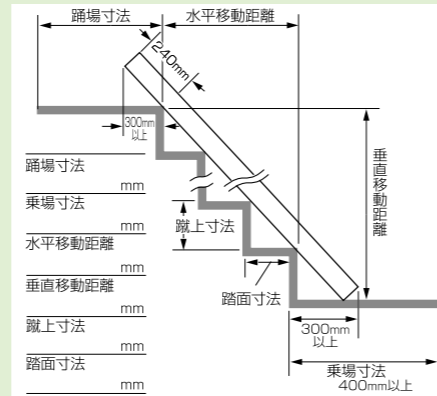
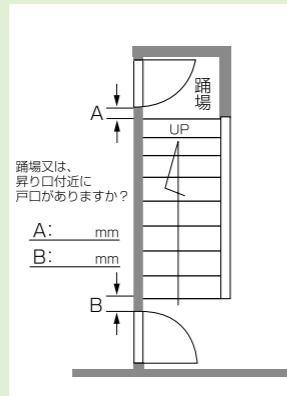
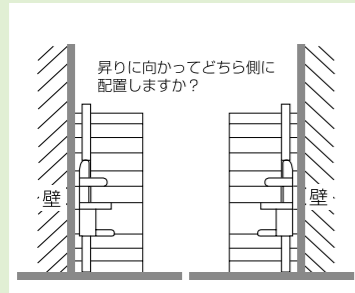
(例1) 踊場で90°まがる階段 (例2) 踊場なしで180°まがる階段



●総重量は階段形状で異なりますが、平均で約200 kg(いす本体・レール8m共) ※但し、積載量は含まれておりません。

お見積り時に、お調べください。

●階段床面の材質(木製・鉄製・コンクリート・その他)



※その他 屋外用直線式階段昇降機オープンエアミニベーター、屋内用曲がり階段昇降機ステップシルバーミニベーターも用意しております。

いつまでも安心してご使用して頂ける 信頼のアフターケア。

保証について

取付使用後1ヶ年間無償保証、全製品に生産物賠償保険が付いています。

メンテナンスサービス

当社では納入された機器が常に最良の状態に維持されるよう、全国各地にサービス網を完備し、優秀なサービスマンによる年間保守契約をご用意致しています。機器はいつも最良の状態に維持され、耐久性にも増し、より長く安心してご利用いただけます。

●安全にお使い頂く為に、保安点検整備をお勧め致しています。

私が、1品々最終検査を行い出荷致しています。



お問い合わせは……

予告なく仕様変更する場合があります。



● 本社工場 一宮市浅井町大野字郷中2の1 TEL(0586)51-1105(代) FAX 51-1164 E-mail: aichisev@sage.ocn.ne.jp

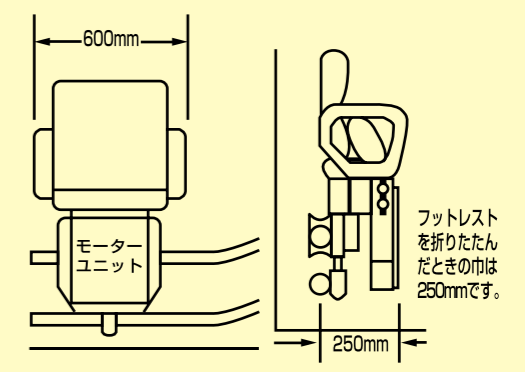
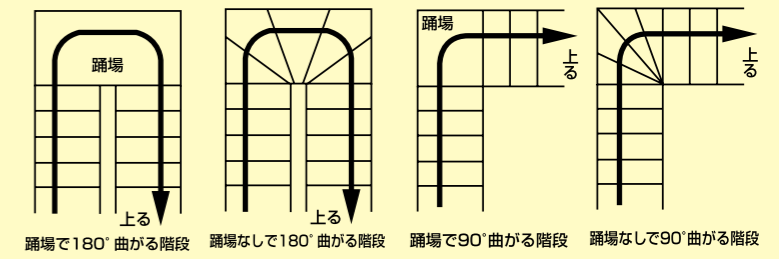


AICHI SMALL-ELEVATOR MFG. CORPORATION



Step silver minivator

ステップシルバーミニベーター



- 最大積載量/登り角30°(115kg) 登り角40°(90kg)
- 速度(計算値)/登り角30°(6.6m/分) 登り角40°(6.5m/分)
- レール/ステンレス製シームレスパイプ
- 安全ブレーキ/万一異常があったときはレールにロックされ、転落の危険がありません。
- モーター/直流259W (電磁ブレーキ付)
- ドライブ/密閉型ウォーム減速ギヤドライブ
- コントロール/低電圧式デッドマンスイッチ
- 供給電気/100ボルト・15アンペア

こだわったのは”長く愛される品質”

安全に乗り降り出来ます。

下階で降りる時 上階で降りる時

安心して使えます。スティックスイッチ(オプション) 手元運動スイッチ

安全装置

もしも、足等を階段とのすき間に挟んでも、安全装置が働いて緊急停止致します。

特に指先の不自由な方には、スティックスイッチをオプションで用意しております。

進行方向へスイッチするだけでスムーズに走行致します。

遅延走行で安心。

走行

約3秒

スイッチON

→time

運転スイッチを操作後約3秒で走行に移ります。心に動揺なく安心してご利用いただけます。

途中での方向変換も加減速システムにより体に負担を与えません。又、発進・停止時もスムーズです。

安心のフットレスト **座面運動ワンタッチフットレスト** **便利肘掛け (オプション)**

緊急ストップボタンスイッチ(デッドマン型)

巾広いフットレスト(周囲は安全装置付)座面と運動して折りたたみ出来ます!

しゃがまずにフットレストがセット出来、腰の不自由な方に最適です。

乗り降り時、肘掛けを座面まで降ろすことが出来、とても便利です。

1階・2階呼び寄せスイッチ **リモコン(オプション)**

呼び寄せスイッチの所まで行かなくても手軽に呼び寄せ出来ます。

定速エンコーダー **落下防止装置**

傾斜・水平・曲り箇所も定速走行で快適です。

新開発ガバナロックにより万一のトラブルでも安心です。

充電システム

充電式ですので停電時でも安心してご利用頂けます。

待機中に充電が行われます。万一充電不足時には、警告ブザーでお知らせします。

お気軽に、ご相談ください。

